



PEUGEOT



**NOVÝ PEUGEOT 5008**  
CENÍK



# PEUGEOT 5008

## CENÍK



- PRAKTICKÉ A VŠESTRANNÉ RODINNÉ SUV (7 MÍST)
- KOMFORT A BEZPEČNOST
- 3x ISOFIX VE 2. ŘADĚ
- OSVĚDČENÉ A ÚSPORNÉ MOTORY (BLUEHDi)
- 8st. AUT. PŘEVODOVKA EAT8



VÝBAVA	MOTOR	EMISE CO <sub>2</sub>	CENA	AKČNÍ NABÍDKA	AKČNÍ CENA
ACTIVE	1.2 PureTech 130 S&S MAN6	116 g	650 000 Kč	45 000 Kč	605 000 Kč
	1.5 BlueHDi 130 S&S MAN6	106 g	700 000 Kč	55 000 Kč	645 000 Kč
ACTIVE PACK	1.2 PureTech 130 S&S MAN6	116 g	670 000 Kč	50 000 Kč	620 000 Kč
	1.2 PureTech 130 S&S EAT8	120 g	730 000 Kč	60 000 Kč	670 000 Kč
	1.5 BlueHDi 130 S&S MAN6	106 g	720 000 Kč	60 000 Kč	660 000 Kč
	1.5 BlueHDi 130 S&S EAT8	107 g	780 000 Kč	70 000 Kč	710 000 Kč
ALLURE	1.2 PureTech 130 S&S MAN6	116 g	720 000 Kč	50 000 Kč	670 000 Kč
	1.2 PureTech 130 S&S EAT8	120 g	780 000 Kč	60 000 Kč	720 000 Kč
	1.5 BlueHDi 130 S&S MAN6	106 g	770 000 Kč	60 000 Kč	710 000 Kč
	1.5 BlueHDi 130 S&S EAT8	107 g	830 000 Kč	70 000 Kč	760 000 Kč
ALLURE PACK	1.2 PureTech 130 S&S MAN6	116 g	750 000 Kč	50 000 Kč	700 000 Kč
	1.2 PureTech 130 S&S EAT8	120 g	810 000 Kč	60 000 Kč	750 000 Kč
	1.5 BlueHDi 130 S&S MAN6	106 g	800 000 Kč	60 000 Kč	740 000 Kč
	1.5 BlueHDi 130 S&S EAT8	107 g	860 000 Kč	70 000 Kč	790 000 Kč
	2.0 BlueHDi 180 S&S EAT8	119 g	920 000 Kč	70 000 Kč	850 000 Kč
GT	1.2 PureTech 130 S&S EAT8	120 g	880 000 Kč	75 000 Kč	805 000 Kč
	1.6 PureTech 180 S&S EAT8	125 g	940 000 Kč	75 000 Kč	865 000 Kč
	1.5 BlueHDi 130 S&S EAT8	107 g	930 000 Kč	75 000 Kč	855 000 Kč
	2.0 BlueHDi 180 S&S EAT8	119 g	990 000 Kč	75 000 Kč	915 000 Kč
GT PACK	1.6 PureTech 180 S&S EAT8	125 g	1 010 000 Kč	75 000 Kč	935 000 Kč
	2.0 BlueHDi 180 S&S EAT8	119 g	1 060 000 Kč	75 000 Kč	985 000 Kč

S&S = Stop&Start, MAN = manuální převodovka, EAT = automatická převodovka

<sup>(1)</sup> Uvedená hodnota je orientační. Oficiální údaje k dispozici později.

<sup>(2)</sup> Uvedené akční nabídky PEUGEOT FINANCE není možné sčítat. Využijte tu, která je pro Vás atraktivnější.

Značková záruka se skládá z běžné 2leté záruky a následně ze záruky plynoucí ze servisní smlouvy Optiway Garantie na další 3 roky / do najetí 60 000 km.

Nabídku značkové záruky nelze kombinovat s podmínkami pro fleetové klienty a velkoobchodníky.

Ceny platné od 5. 11. 2020 do odvolání.



## ACTIVE

- ABS + EBA + EBD + ESP + ASR + Pomoc při rozjezdu do svahu
- 6x airbag
- Elektrická parkovací brzda
- Pack Safety:
  - Tempomat a omezovač rychlosti (s doporučením maximální povolené rychlosti) | Active Safety Brake (systém automatického nouzového brzdění - kamera) | Distance Alert (upozorní řidiče akustickým a vizuálním signálem na blížící se překážku) | Varování před neúmyslným opuštěním jízdního pruhu (AFIL) | Coffee Break Alert (systém sledování doby řízení) | Rozšířený systém rozpoznání dopravního značení (identifikace vybraných dopravních značek) | Paket Viditelnost (Automatické stěrače a automatické rozsvícení světel za snížené viditelnosti, vnitřní zpětné zrcátko s automatickou clonou, Follow me home)
- PEUGEOT Radio: Rádío MP3 (6 reproduktorů, bi-tuner), barevný kapacitní dotykový 8" displej + Digitální tuner rádia DAB s možností přechodu na analogové vysílání + Hands-free Bluetooth + USB + ovládání na volantu
- Hliníková kola 17" CHICAGO šedá
- Zadní parkovací asistent
- Přední LED světlomety s integrovanými LED denními světly
- Zadní sdružené Full LED světlomety s kresbou „3 drápů“
- PEUGEOT i-Cockpit:
  - Vyvýšený digitální sdružený přístroj 12,3" s technologií „Normally Black“ (5 možných konfigurací) | Kompaktní multifunkční kožený volant | Barevný kapacitní dotykový 8" displej | Ovladače Toggles switches chromované (ovládání základních funkcí dotykové obrazovky)
- Automatická dvouzónová klimatizace s výdechy pro druhou řadu sedadel
- Hands-free startování vozu
- Elektricky ovládaná přední a zadní okna se sekvenčním ovládním a ochranou proti přiskřípnutí
- Elektricky ovládaná a vyhřívána vnější zpětná zrcátka s integrovanými LED směrovými světly, čidlo venkovní teploty
- 3 samostatná, posuvná, stejně široká a sklopná sedadla ve druhé řadě
- 2 samostatná sedadla ve třetí řadě sklopná do podlahy, snadno vyjímatelná
- Látkové čalounění MECO černá
- Výškově nastavitelné sedadlo řidiče a spolujezdce
- Sada pro opravu pneumatiky
- Dekor palubní desky a panelů dveří Carbon
- Pack Look Active



## ACTIVE PACK = ACTIVE +

- Visiopark 1 (couvací kamera 180°) + přední a zadní parkovací asistent
- PEUGEOT Connect Radio: Rádío MP3 (6 reproduktorů, bi-tuner), barevný kapacitní dotykový 8" displej + Digitální tuner rádia DAB s možností přechodu na analogové vysílání + Hands-free Bluetooth + USB + ovládání na volantu + Mirror Screen (Apple Car Play / Android Auto)
- Elektricky ovládaná, vyhřívána a sklopná vnější zpětná zrcátka s integrovanými LED směrovými světly, čidlo venkovní teploty, boční osvětlení karoserie



## ALLURE = ACTIVE PACK +

- Pack Safety Plus: Pack Safety +
  - Aktivní systém varování před neúmyslným opuštěním jízdního pruhu / neoznačeného kraje vozovky (PFIL – s možností korekce jízdní dráhy) | Aktivní systém sledování mrtvého úhlu | Driver Attention Alert (systém sledování pozornosti řidiče za pomoci kamery umístěné na čelním skle a pohybu volantu) | Automatické přepínání dálkových světlometů | Automatické sklápění zrcátek při couvání
- Navigace 3D: Navigační systém 3D v češtině s integrovanou mapou Evropy a hlasovým ovládním, doživotní aktualizace zdarma, rádío MP3 (6 reproduktorů, bi-tuner), barevný kapacitní dotykový 10" displej + Digitální tuner rádia DAB s možností přechodu na analogové vysílání + Hands-free Bluetooth + USB + ovládání na volantu + Mirror Screen (Apple Car Play / Android Auto)
- PEUGEOT Connect Box (SOS & Asistenční volání - mikrofon, reproduktor, integrovaná karta SIM)
- Hliníková kola 18" DETROIT šedá s výbrusem
- Zatmavená skla zadních oken
- PEUGEOT i-Cockpit:
  - Vyvýšený digitální sdružený přístroj 12,3" s technologií „Normally Black“ (5 možných konfigurací) | Kompaktní multifunkční kožený volant | Barevný kapacitní dotykový 10" HD displej | Ovladače Toggles switches chromované (ovládání základních funkcí dotykové obrazovky)
- Podélné hliníkové střešní nosiče
- Kombinované látkové čalounění COLYN černá
- Výškově nastavitelné sedadlo řidiče s bederní opěrkou
- Pack Look Allure



## ALLURE PACK = ALLURE +

- Hands-free přístup a startování vozu
- Hands-free otevírání víka zavazadlového prostoru
- Pack Ambiance: doprovodné tlumené osvětlení interiéru (prostor pro nohy vpředu, panely dveří vpředu, centrální konzola, držáky na kelímky)
- Výškově nastavitelné sedadlo spolujezdce sklopné do polohy stolku
- Výklopné odkládací stolky na zadní straně předních sedadel, protisluneční roletky ve druhé řadě sedadel
- Textilní dekor palubní desky a panelů dveří Brumeo



## GT = ALLURE PACK +

- Pack Drive Assist Plus:  
Pack Safety Plus  
Adaptivní tempomat s funkcí Stop & Go (ACC Stop & Go)  
Lane Positioning Assist (udržuje vozidlo v jízdním pruhu)  
Active Safety Brake (systém automatického nouzového brzdění - kamera & radar)
- Hliníková kola 18" DETROIT černá s výbrusem
- PEUGEOT Full LED Technology: Přední světlomety Full LED s automatickou výškovou regulací, funkce „Foggy Mode“ (v kombinaci se zapnutými zadními mlhovými světly snižuje intenzitu předních potkávacích světel) a statického přisvícení do zatáčky, dynamická směrová světla
- Vnitřní zpětné zrcátko Frameless (bez rámečku) s automatickou clonou
- Driver Sport Pack:  
Specifické nastavení převodovky, posilovače řízení a pedálu plynu  
Specifické červené podsvětlení sdruženého přístroje při volbě režimu Sport
- Kombinované čalounění ALCANTARA s prošíváním
- Vkládané textilní koberečky
- 2x USB (typ A) pro dobíjení ve druhé řadě
- Dekor palubní desky a panelů dveří Alcantara
- Exkluzivní tmavé čalounění stropu
- Dekorativní dvojitá chromovaná koncovka výfuku
- Hliníkové pedály a opěrka nohy
- Střecha Black Diamond - černé provedení střechy a krytů vnějších zpětných zrcátek v barvě černá Perla Nera
- Pack Look GT



## GT PACK = GT +

- Park Assist (automatické příčné / podélné parkování) + Visiopark 2 (couvací kamera a přední kamera 360°) + Přední a zadní parkovací asistent
- Systém Hi-Fi Premium FOCAL: 9 reproduktorů + subwoofer + zesilovač (12 kanálů) o celkovém výkonu 515 W + vrstvená akustická skla bočních oken
- Hliníková kola 19" SAN FRANCISCO černá s výbrusem
- Pack Power Seats:  
Sedadla řidiče a spolujezdce se zdravotním certifikátem AGR (Aktion Gesunder Rücken)  
Elektricky nastavitelné sedadlo řidiče v 8 směrech, 2 polohy paměti  
Elektrické nastavení sklonu sedáku sedadla spolujezdce  
Sedadla řidiče a spolujezdce s masážní vícebodovou funkcí (8 pneumatických kapes / 5 programů), elektrickou bederní opěrkou a manuálním nastavením délky sedáku  
Vyhřívaná sedadla řidiče a spolujezdce

## ■ BEZPEČNOST / JÍZDNÍ VYBAVENÍ

ABS + EBA + EBD + Automatická aktivace výstražných světel v případě prudkého brzdění		•	•	•	•	•	•
ESP + ASR + Pomoc při rozjezdu do svahu	UF01	•	•	•	•	•	•
Advanced Grip Control: Volič umožňující 5 režimů jízdy, Hill Assist Descent Control (kontrola jízdy ze svahu), Hliníková kola 18" LOS ANGELES šedá s výbrusem, pneumatiky 225/55 R18 Příprava na náhradní kolo z Příslušenství (obsahuje ZHBN) (nelze s KK01 - Black Pack) (nelze objednat s ZHWS, ZHWT, ZHWV)	UF02	–	–	8 000 Kč	8 000 Kč	8 000 Kč	8 000 Kč
Airbag řidiče a spolujezdce s možností deaktivace Boční airbagy řidiče a spolujezdce Okenní airbagy řidiče, spolujezdce a pro cestující vzadu	NF04	•	•	•	•	•	•
Výškově nastavitelné opěrky hlavy pro všechna sedadla		•	•	•	•	•	•
Výškově nastavitelné tříbodové bezpečnostní pásy vpředu s pyrotechnickým předpínačem a omezovačem tahu		•	•	•	•	•	•
Tříbodové bezpečnostní pásy vzadu		•	•	•	•	•	•
Akustická a vizuální signalizace nezapnutých bezpečnostních pásů vpředu, vzadu signalizace rozepnutí bezpečnostního pásu		•	•	•	•	•	•
Bezpečnostní úchyty ISOFIX pro upevnění dětské sedačky na všech sedadlech ve druhé řadě		•	•	•	•	•	•
Automatické zamykání dveří za jízdy (automatická deaktivace v případě dopravní nehody)		•	•	•	•	•	•
Třetí brzdové světlo		•	•	•	•	•	•
Detektor stavu tlaku vzduchu v pneumatikách	UE02	•	•	•	•	•	•
Elektrický posilovač řízení		•	•	•	•	•	•
Elektrická parkovací brzda		•	•	•	•	•	•
Ukazatel řazení rychlostních stupňů		•	•	•	•	•	•
Palubní počítač		•	•	•	•	•	•
Pack Safety: Tempomat a omezovač rychlosti (s doporučením maximální povolené rychlosti) Active Safety Brake (systém automatického nouzového brzdění - kamera) Distance Alert (upozorní řidiče akustickým a vizuálním signálem na blížící se překážku) Varování před neúmyslným opuštěním jízdního pruhu (AFIL) Coffee Break Alert (systém sledování doby řízení) Rozšířený systém rozpoznání dopravního značení (identifikace vybraných dopravních značek) Paket Viditelnost (Automatické stěrače a automatické rozsvícení světel za snížené viditelnosti, vnitřní zpětné zrcátko s automatickou clonou, Follow me home)	ZVES	•	•	–	–	–	–
Pack Safety Plus: Tempomat a omezovač rychlosti (s doporučením maximální povolené rychlosti) Active Safety Brake (systém automatického nouzového brzdění - kamera) Distance Alert (upozorní řidiče akustickým a vizuálním signálem na blížící se překážku) <b>Aktivní systém varování před neúmyslným opuštěním jízdního pruhu / neoznačeného kraje vozovky (PFIL – s možností korekce jízdní dráhy)</b> <b>Aktivní systém sledování mrtvého úhlu</b> <b>Driver Attention Alert (systém sledování pozornosti řidiče za pomoci kamery umístěné na čelním skle a pohybu volantu)</b> <b>Automatické přepínání dálkových světlometů</b> <b>Automatické sklápění zrcátek při couvání</b> Rozšířený systém rozpoznání dopravního značení (identifikace vybraných dopravních značek) Paket Viditelnost (Automatické stěrače a automatické rozsvícení světel za snížené viditelnosti, vnitřní zpětné zrcátko s automatickou clonou, Follow me home)	ZVET	–	–	•	•	–	–

# PEUGEOT 5008

		ACTIVE	ACTIVE PACK	ALLURE	ALLURE PACK	GT	GT PACK
Pack Drive Assist: Pack Safety Plus <b>Adaptivní tempomat (ACC 30)</b> Active Safety Brake (systém automatického nouzového brzdění - kamera & radar) (jen pro motory 1.2 PureTech 130 S&S MAN6, 1.5 BlueHDi 130 S&S MAN6)	ZVEV	-	-	-	9 000 Kč	-	-
Pack Drive Assist Plus: Pack Safety Plus <b>Adaptivní tempomat s funkcí Stop &amp; Go (ACC Stop &amp; Go)</b> <b>Lane Positioning Assist (udržuje vozidlo v jízdním pruhu)</b> Active Safety Brake (systém automatického nouzového brzdění - kamera & radar) (nelze pro motory 1.2 PureTech 130 S&S MAN6, 1.5 BlueHDi 130 S&S MAN6)	ZVBQ ZVDD	-	-	-	15 000 Kč	•	•
Night Vision (infračervená kamera v noci upozorňuje na přítomnost chodců nebo zvířat před vozidlem)	N101	-	-	-	-	38 000 Kč	38 000 Kč
Zadní parkovací asistent	WY14	•	-	-	-	-	-
Visiopark 1 (couvací kamera 180°) + přední a zadní parkovací asistent	WY17	-	•	•	•	•	-
Park Assist (automatické příčné / podélné parkování) + Visiopark 2 (couvací kamera a přední kamera 360°) + Přední a zadní parkovací asistent	WY18	-	-	-	10 000 Kč	10 000 Kč	•
Alarm a superzamykání + elektrická dětská pojistka zadních dveří + bezpečnostní šrouby kol	AB13	-	-	9 000 Kč	9 000 Kč	9 000 Kč	9 000 Kč

## ■ VIDITELNOST / OSVĚTLENÍ

Přední LED světlomety s integrovanými LED denními světly	ZE28	•	•	•	•	-	-
Zadní sdružené Full LED světlomety s kresbou „3 drápů“		•	•	•	•	•	•
PEUGEOT Full LED Technology: Přední světlomety Full LED s automatickou výškovou regulací, funkce „Foggy Mode“ (v kombinaci se zapnutými zadními mlhovými světly snižuje intenzitu předních potkávacích světel) a statického přisvícení do zatáčky, dynamická směrová světla	ZE29	-	-	-	-	•	•
Stěrače „Magic Wash“ (ostřikovací mechanismus je součástí stěrače)		•	•	•	•	•	•
Stěrač zadního okna		•	•	•	•	•	•
Osvětlení kabiny a zavazadlového prostoru		•	•	•	•	•	•
Pack Ambiance: doprovodné tlumené osvětlení interiéru (prostor pro nohy vpředu, panely dveří vpředu, centrální konzola, držáky na kelímky)		-	-	-	•	•	•
Sluneční clony na straně řidiče a spolujezdce s integrovanými kosmetickými zrcátky		•	•	•	•	•	•
Vrstvené akustické čelní sklo		•	•	•	•	•	•
Zatmavená skla zadních oken	VD09	-	-	•	•	•	•
Vnitřní zpětné zrcátko <b>Frameless (bez rámečku)</b> s automatickou clonou		-	-	-	-	•	•
Vyhřívané čelní sklo (vyhřívání části skla u řidiče a pod stěrači) (jen pro motory 1.6 PureTech 180 S&S EAT8 a 2.0 BlueHDi 180 S&S EAT8)	LW02	-	-	-	5 000 Kč	5 000 Kč	5 000 Kč
Panoramatické otevíratelné střešní okno s elektrickou sluneční clonou a modrým podélným podsvětlením (obsahuje boční osvětlení karoserie „Lion Spotlight“ - promítání loga Peugeot na zem)	OK02	-	-	-	-	35 000 Kč	35 000 Kč

## ■ KOMFORT

PEUGEOT i-Cockpit: Vývýšený digitální sdružený přístroj 12,3" s technologií „Normally Black“ (5 možných konfigurací) Kompaktní multifunkční kožený volant Barevný kapacitní dotykový 8" displej Ovladače Toggles switches chromované (ovládání základních funkcí dotykové obrazovky)		•	•	-	-	-	-
---	--	---	---	---	---	---	---

# PEUGEOT 5008

		ACTIVE	ACTIVE PACK	ALLURE	ALLURE PACK	GT	GT PACK
<p>PEUGEOT i-Cockpit:  Vyvýšený digitální sdružený přístroj 12,3" s technologií „Normally Black“ (5 možných konfigurací)  Kompaktní multifunkční kožený volant (pro GT / GT Pack s chromovanými dekory a logem GT)  Barevný kapacitní dotykový <b>10" HD displej</b>  Ovladače Toggles switches chromované (ovládání základních funkcí dotykové obrazovky)</p>		-	-	•	•	•	•
<p>Driver Sport Pack:  Specifické nastavení převodovky, posilovače řízení a pedálu plynu  Specifické červené podsvětlení sdruženého přístroje při volbě režimu Sport</p>	QM02	-	-	-	-	•	•
Ovladač volby jízdního režimu (nelze pro verze s převodovkou MAN6)		-	•	•	•	•	•
Automatická dvouzónová klimatizace s výdechy pro druhou řadu sedadel	RE07	•	•	•	•	•	•
Centrální zamykání s dálkovým ovládáním	VB09	•	•	•	•	•	•
Hands-free startování vozu	YD02	•	•	•	-	-	-
Hands-free přístup a startování vozu	YD04	-	-	8 000 Kč	•	•	•
Hands-free otevírání víka zavazadlového prostoru	MO02	-	-	-	•	•	•
Elektricky ovládaná přední a zadní okna se sekvenčním ovládáním a ochranou proti přiskřípnutí		•	•	•	•	•	•
Elektricky ovládaná a vyhřívaná vnější zpětná zrcátka s integrovanými LED směrovými světly, čidlo venkovní teploty		•	-	-	-	-	-
Elektricky ovládaná, vyhřívaná a sklopná vnější zpětná zrcátka s integrovanými LED směrovými světly, čidlo venkovní teploty, boční osvětlení karoserie	HU13 HU08	-	•	•	•	•	•
Výškově a podélně nastavitelný volant		•	•	•	•	•	•

## ■ SEDADLA / ČALOUNĚNÍ

3 samostatná, posuvná, stejně široká a sklopná sedadla ve druhé řadě		•	•	•	•	•	•
2 samostatná sedadla ve třetí řadě sklopná do podlahy, snadno vyjímatelná	AN01	•	•	•	•	•	•
Látkové čalounění MECO černá	47FX	•	•	-	-	-	-
Kombinované látkové čalounění COLYN černá	48FQ	-	-	•	•	-	-
Kombinované čalounění ALCANTARA černá s prošíváním	OJFI	-	-	-	-	•	•
<p>Exkluzivní kožené čalounění NAPPA černá s prošíváním  (obsahuje Vkládané textilní koberečky)  (pro Allure obsahuje UD03 - Pack Family)  (pro Allure obsahuje ENFY - Textilní dekor palubní desky a panelů dveří Brumeo)  (pro Allure obsahuje Výškově nastavitelné sedadlo spolujezdce sklopné do polohy stolku)  (pro Allure obsahuje Pack Ambiance: doprovodné tlumené osvětlení interiéru (prostor pro nohy vpředu, panely dveří vpředu, centrální konzola, držáky na kelímky)</p>	8DFX	-	-	50 000 Kč	35 000 Kč	-	-
<p>Exkluzivní kožené čalounění NAPPA černá s prošíváním  (obsahuje WABE - Pack Power Seats)  (obsahuje Dřevěný dekor palubní desky a panelů dveří)  (nelze s WABA - Vyhřívaná sedadla řidiče a spolujezdce)</p>	8DFX	-	-	-	-	65 000 Kč	35 000 Kč
<p>Exkluzivní kožené čalounění NAPPA červená s prošíváním  (obsahuje WABE - Pack Power Seats)  (obsahuje Dřevěný dekor palubní desky a panelů dveří)  (nelze s WABA - Vyhřívaná sedadla řidiče a spolujezdce)</p>	8DFJ	-	-	-	-	75 000 Kč	45 000 Kč
Vkládané textilní koberečky	UL03	-	-	-	-	•	•
Výškově nastavitelné sedadlo řidiče a spolujezdce	WAAW	•	•	-	-	-	-
Výškově nastavitelné sedadlo řidiče s bederní opěrkou	WAEW	-	-	•	-	-	-
Výškově nastavitelné sedadlo řidiče s bederní opěrkou	WAAW	-	-	-	-	-	-
Výškově nastavitelné sedadlo spolujezdce	WAEW	-	-	•	-	-	-
Výškově nastavitelné sedadlo řidiče s bederní opěrkou	WAAW	-	-	-	•	•	-
Výškově nastavitelné sedadlo spolujezdce <b>sklopné do polohy stolku</b>	WAAW	-	-	-	•	•	-

# PEUGEOT 5008

ACTIVE ACTIVE PACK ALLURE ALLURE PACK GT GT PACK

Pack Seat AGR: Výškově nastavitelné sedadlo řidiče se zdravotním certifikátem AGR (Aktion Gesunder Rücken) s elektrickou bederní opěrkou, s elektrickým nastavením sklonu sedáku a manuálním nastavením délky sedáku (obsahuje UD03 - Pack Family) (nelze s WACM - Vyhřívaná sedadla řidiče a spolujezdce)	WABB	–	18 000 Kč	–	–	–	–
Pack Power Seats: <b>Sedadla řidiče a spolujezdce se zdravotním certifikátem AGR (Aktion Gesunder Rücken)</b> <b>Elektricky nastavitelné sedadlo řidiče v 8 směrech, 2 polohy paměti</b> <b>Elektrické nastavení sklonu sedáku sedadla spolujezdce</b> <b>Sedadla řidiče a spolujezdce s masážní vícebodovou funkcí (8 pneumatických kapes / 5 programů), elektrickou bederní opěrkou a manuálním nastavením délky sedáku</b> <b>Vyhřívaná sedadla řidiče a spolujezdce</b>	WABE	–	–	–	–	30 000 Kč	●
Vyhřívaná sedadla řidiče a spolujezdce	WACM	7 500 Kč	7 500 Kč	–	–	–	–
Vyhřívaná sedadla řidiče a spolujezdce (na úrovni GT nelze s 8DF_ - Exkluzivní kožené čalounění NAPPA)	WABA	–	–	7 500 Kč	7 500 Kč	7 500 Kč	–

## ■ VARIABILITA / ODKLÁDACÍ PROSTORY

Odkládací prostory v panelech dveří		●	●	●	●	●	●
Krytá osvětlená odkládací přihrádka spolujezdce		●	●	●	●	●	●
Středová loketní opěrka s odkládací osvětlenou klimatizovanou schránkou mezi předními sedadly, 2 držáky na kelímky		●	●	●	●	●	●
Kryt zavazadlového prostoru (samonavíjecí, vyjímatelný)		●	●	●	●	●	●
Kryté úložné prostory v podlaze před sedadly ve druhé řadě		●	●	●	●	●	●
3x zásuvka 12 V	WP25	●	●	●	●	●	●
2x USB (typ A) pro dobíjení ve druhé řadě	5N02	–	–	–	–	●	●
Indukční bezdrátové dobíjení telefonu (obsahuje 2x USB (typ A) pro dobíjení ve druhé řadě)	WP29	–	–	5 000 Kč	5 000 Kč	4 000 Kč	4 000 Kč
Výklopné odkládací stolky na zadní straně předních sedadel, protisluneční roletky ve druhé řadě sedadel	UD03	–	–	–	●	●	●
Pack Family: Výklopné odkládací stolky na zadní straně předních sedadel, protisluneční roletky ve druhé řadě sedadel, elektrická pojistka zadních dveří, superzamykání (pro Allure obsahuje Výškově nastavitelné sedadlo spolujezdce sklopné do polohy stolků)	UD03	–	10 000 Kč	8 000 Kč	–	–	–
Tažné zařízení s koulí (odnímatelné bez náradí) s funkcí kontroly stability přívěsu	AQ01	16 000 Kč	16 000 Kč	16 000 Kč	16 000 Kč	16 000 Kč	16 000 Kč
Příprava na přídatné programovatelné topení Webasto (samotné přídatné programovatelné topení nelze objednat z výroby) (jen pro motory 1.5 BlueHDi 130 S&S MAN6, 1.5 BlueHDi 130 S&S EAT8 a 2.0 BlueHDi 180 S&S EAT8)	DK11	2 000 Kč	2 000 Kč	2 000 Kč	2 000 Kč	2 000 Kč	2 000 Kč
Vertikální síť k zachycení vysokého nákladu s kotvicími body za první a druhou řadou sedadel	D382	5 000 Kč	5 000 Kč	5 000 Kč	5 000 Kč	5 000 Kč	5 000 Kč

## ■ AUDIO / NAVIGACE

PEUGEOT Radio: Rádio MP3 (6 reproduktorů, bi-tuner), barevný kapacitní dotykový 8" displej + Digitální tuner rádia DAB s možností přechodu na analogové vysílání + Hands-free Bluetooth + USB + ovládání na volantu	WLC5	●	–	–	–	–	–
PEUGEOT Connect Radio: Rádio MP3 (6 reproduktorů, bi-tuner), barevný kapacitní dotykový 8" displej + Digitální tuner rádia DAB s možností přechodu na analogové vysílání + Hands-free Bluetooth + USB + ovládání na volantu + <b>Mirror Screen (Apple Car Play / Android Auto)</b> (Mirror Screen vyžaduje kompatibilní telefon a aplikace, Android Auto k dispozici dle dostupnosti aplikace v Google Play v ČR)	WLU8	–	●	–	–	–	–
Navigace 3D: <b>Navigační systém 3D v češtině s integrovanou mapou Evropy a hlasovým ovládáním, doživotní aktualizace zdarma,</b> rádio MP3 (6 reproduktorů, bi-tuner), barevný kapacitní dotykový 10" HD displej + Digitální tuner rádia DAB s možností přechodu na analogové vysílání + Hands-free Bluetooth + USB + ovládání na volantu + Mirror Screen (Apple Car Play / Android Auto) (Mirror Screen vyžaduje kompatibilní telefon a aplikace, Android Auto k dispozici dle dostupnosti aplikace v Google Play v ČR) (obsahuje YR07 - PEUGEOT Connect Box)	WL14	–	30 000 Kč	●	●	●	●



# PEUGEOT 5008

	ACTIVE	ACTIVE PACK	ALLURE	ALLURE PACK	GT	GT PACK	
Systém Hi-Fi Premium FOCAL: 9 reproduktorů + subwoofer + zesilovač (12 kanálů) o celkovém výkonu 515 W + vrstvená akustická skla bočních oken ( <i>subwoofer se nachází pod sedadlem spolujezdce</i> )	UN02	–	–	–	–	25 000 Kč	●
PEUGEOT Connect Box (SOS & Asistenční volání - mikrofon, reproduktor, integrovaná karta SIM)	YR07	8 000 Kč	8 000 Kč	●	●	●	●

## ■ KOLA

Hliníková kola 17" CHICAGO šedá, pneumatiky 215/65 R17	ZHBC	●	●	–	–	–	–
Hliníková kola 18" DETROIT šedá s výbrusem, pneumatiky 225/55 R18	ZHV5	–	–	●	●	–	–
Hliníková kola 18" DETROIT černá s výbrusem, pneumatiky 225/55 R18	ZHV8	–	–	–	–	●	–
Hliníková kola 18" LOS ANGELES šedá s výbrusem, pneumatiky 225/55 R18 ( <i>nelze s KK01 - Black Pack</i> )	ZHBN	–	–	Advanced Grip Control	Advanced Grip Control	Advanced Grip Control	Advanced Grip Control
Hliníková kola 19" SAN FRANCISCO černá s výbrusem, pneumatiky 205/55 R19	ZHVE	–	–	–	–	–	●
Hliníková kola 19" WASHINGTON černá s výbrusem, pneumatiky 205/55 R19 ( <i>nelze s UF02 - Advanced Grip Control</i> )	ZHVB	–	–	–	–	Black Pack	Black Pack
Sada pro opravu pneumatiky		●	●	●	●	●	●
Příprava na náhradní kolo z Příslušenství (ZHWR - pro Active, Active Pack; ZHWS - pro Allure, Allure Pack; ZHWT - pro GT; ZHWV - pro GT Pack) ( <i>nelze objednat s KK01 - Black Pack, UF02 - Advanced Grip Control</i> ) ( <i>nelze pro motor 2.0 BlueHDi 180 S&amp;S EAT8</i> )	ZHW_	500 Kč	500 Kč	500 Kč	500 Kč	500 Kč	500 Kč

## ■ DESIGN

Pack Look Active: Přední nárazník, lamely pod projektořky, kryty vnějších zpětných zrcátek a kliky dveří v barvě karoserie, bezrámová přední maska s chromovanými fazetami ve tvaru šachovnice, denní LED světlomety s chromovanou špičkou a černým lesklým dekorem, ozdobná chromovaná boční lišta na kapotě, chromovaný dekor střešního oblouku, spodní mřížka sání, zadní nárazník, lemování podběhů kol, boční ochranné lišty, okenní lišty a stojky vnějších zpětných zrcátek v černé barvě		●	●	–	–	–	–
Pack Look Allure: Přední nárazník, lamely pod projektořky, kryty vnějších zpětných zrcátek a kliky dveří v barvě karoserie, bezrámová přední maska s chromovanými fazetami ve tvaru šachovnice, denní LED světlomety s chromovanou špičkou a černým lesklým dekorem, ozdobná chromovaná boční lišta na kapotě, chromovaný dekor střešního oblouku a bočních ochranných lišt, chromovaný práh zadního nárazníku, spodní mřížka sání, zadní nárazník, lemování podběhů kol, boční ochranné lišty, okenní lišty a stojky vnějších zpětných zrcátek v černé barvě		–	–	●	●	–	–
Pack Look GT: Přední nárazník, lamely pod projektořky a kliky dveří v barvě karoserie, specifická bezrámová přední maska s chromovanými dynamickými fazetami ve tvaru šachovnice, denní LED světlomety s chromovanou špičkou a černým lesklým dekorem, ozdobná chromovaná boční lišta na kapotě, chromovaný dekor střešního oblouku a bočních ochranných lišt, chromované okenní lišty a práh zadního nárazníku, spodní mřížka sání, zadní nárazník, lemování podběhů kol, boční ochranné lišty, kryty vnějších zpětných zrcátek a stojky vnějších zpětných zrcátek v černé barvě, okrasné prahy předních dveří v nerezovém provedení s označením PEUGEOT, monogram GT		–	–	–	–	●	●
Black Pack: Hliníková kola 19" WASHINGTON černá s výbrusem, pneumatiky 205/55 R19 Příprava na náhradní kolo z Příslušenství Specifická bezrámová přední maska s dynamickými fazetami ve tvaru šachovnice, logo lva vtmavém chromu Spodní část předního nárazníku, ozdobná boční lišta na kapotě, dekor střešního oblouku, lišta na zadním nárazníku, podélné střešní nosiče a vybrané monogramy v černém lesklém provedení Ochranné lišty a okenní lišty v černém provedení ( <i>nelze s UF02 - Advanced Grip Control</i> ) ( <i>nelze objednat s ZHWT, ZHWV</i> )	KK01	–	–	–	–	15 000 Kč	7 000 Kč
Dekor palubní desky a panelů dveří Carbon	ENCH	●	●	●	–	–	–
Textilní dekor palubní desky a panelů dveří Brumeo	ENFY	–	–	–	●	–	–

# PEUGEOT 5008

		ACTIVE	ACTIVE PACK	ALLURE	ALLURE PACK	GT	GT PACK
Dekor palubní desky a panelů dveří Alcantara	ENHH	-	-	-	-	•	•
Exkluzivní tmavé čalounění stropu		-	-	-	-	•	•
Dekorativní dvojitá chromovaná koncovka výfuku		-	-	-	-	•	•
Hliníkové pedály a opěrka nohy	YE02	-	-	-	-	•	•
Podélné hliníkové střešní nosiče	KK02	-	-	•	•	•	•
Střecha Black Diamond - černé provedení střechy a krytů vnějších zpětných zrcátek v barvě černá Perla Nera (nelze s barvou karoserie černá Perla Nera)	JD20	-	-	-	12 000 Kč	•	•
Metalický lak Oranžová Cuprite	M0LG	•	•	•	•	•	•
Metalický lak Modrá Celebes	M0SY	17 000 Kč	17 000 Kč	17 000 Kč	17 000 Kč	17 000 Kč	17 000 Kč
Metalický lak Šedá Artense	M0F4	17 000 Kč	17 000 Kč	17 000 Kč	17 000 Kč	17 000 Kč	17 000 Kč
Metalický lak Šedá Platinum	M0VL	17 000 Kč	17 000 Kč	17 000 Kč	17 000 Kč	17 000 Kč	17 000 Kč
Metalický lak Černá Perla Nera	M09V	17 000 Kč	17 000 Kč	17 000 Kč	17 000 Kč	17 000 Kč	17 000 Kč
Speciální perleťový lak Bílá Nacré	M6N9	22 000 Kč	22 000 Kč	22 000 Kč	22 000 Kč	22 000 Kč	22 000 Kč
Speciální perleťový lak Červená Ultimate	M5F3	22 000 Kč	22 000 Kč	22 000 Kč	22 000 Kč	22 000 Kč	22 000 Kč

• standardní výbava / - nelze objednat

## OPTIWAY GARANCE

### + PEUGEOT ASSISTANCE 24/7

Jednoduché řešení, jak navázat na garanční podmínky poskytované výrobcem vozu.

Délku trvání smlouvy a počet ujetých km si sami můžete zvolit:



3 roky	4 roky	5 let	6 let	7 let	8 let
--------	--------	-------	-------	-------	-------

Od 40 000 až do 200 000 ujetých kilometrů (po 20 000 kilometrech)

Servisní smlouvu Optiway Garance můžete uzavřít kdykoli v průběhu prvních 18 měsíců trvání smluvní záruky vašeho vozu Peugeot.

## OPTIWAY ÚDRŽBA

### + PEUGEOT ASSISTANCE 24/7

Jednoduché řešení, jak si prodloužit smluvní záruku poskytovanou výrobcem a naplánovat si pravidelnou servisní údržbu svého vozu.

Délku trvání smlouvy a počet ujetých km si sami můžete zvolit:



3 roky	4 roky	5 let	6 let	7 let	8 let
--------	--------	-------	-------	-------	-------

Od 40 000 až do 200 000 ujetých kilometrů (po 10 000 kilometrech)

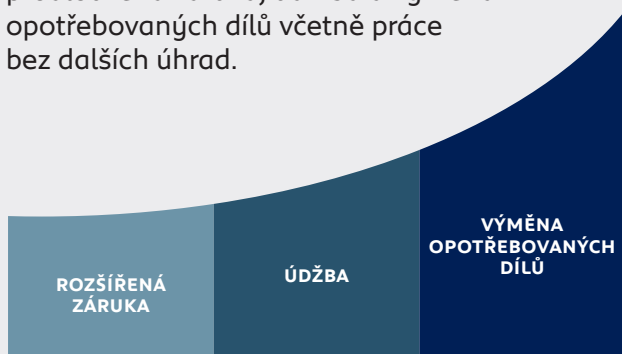
Servisní smlouvu Optiway Údržba můžete uzavřít kdykoli v průběhu prvního roku trvání smluvní záruky vašeho vozu Peugeot.

## OPTIWAY SERVIS

### + PEUGEOT ASSISTANCE 24/7

Kompletní zajištění pro maximální pohodlí: prodloužená záruka, údržba a výměna opotřebovaných dílů včetně práce bez dalších úhrad.

Délku trvání smlouvy a počet ujetých km si sami můžete zvolit:



2 roky	3 roky	4 roky	5 let	6 let	7 let	8 let
--------	--------	--------	-------	-------	-------	-------

Od 40 000 až do 200 000 ujetých kilometrů (po 10 000 kilometrech)

Servisní smlouvu Optiway Servis můžete uzavřít kdykoli v průběhu prvního roku trvání smluvní záruky vašeho vozu Peugeot.

## ■ BARVY PERLEŤOVÉ



Červená Ultimate  
M5F3

## ■ BARVY METALICKÉ



Oranžová Cuprite  
MOLG



Modrá Celebes  
MOSY



Šedá Artense  
MOF4



Bílá Nacré  
M6N9



Šedá Platinum  
MOVL



Černá Perla Nera  
M09V

## ■ ČALOUNĚNÍ



Látkové čalounění  
MECO černá  
47FX



Kombinované látkové  
čalounění COLYN černá  
48FQ



Kombinované čalounění  
ALCANTARA černá s prošíváním  
OJFI



Exkluzivní kožené čalounění  
NAPPA černá s prošíváním  
8DFX



Exkluzivní kožené čalounění  
NAPPA červená s prošíváním  
8DFJ

## ■ KOLA



Hliníkové kolo  
CHICAGO 17"  
ZHBC



Hliníkové kolo  
DETROIT 18"  
šedé s výbrusem  
ZHV5



Hliníkové kolo  
DETROIT 18"  
černé s výbrusem  
ZHV8



Hliníkové kolo  
LOS ANGELES 18"  
šedé s výbrusem  
ZHBN



Hliníkové kolo  
SAN FRANCISCO 19"  
černé s výbrusem  
ZHVE



Hliníkové kolo  
WASHINGTON 19"  
černé s výbrusem  
ZHVB (Black Pack)



	1.2 PureTech 130 S&S MAN6	1.2 PureTech 130 S&S EAT8	1.6 PureTech 180 S&S EAT8	1.5 BlueHDi 130 S&S MAN6	1.5 BlueHDi 130 S&S EAT8	2.0 BlueHDi 180 S&S EAT8
■ <b>MOTORY</b>						
Emisní norma	Euro 6.3	Euro 6.3	Euro 6.3	Euro 6.3	Euro 6.3	Euro 6.3
Zdvihový objem (cm <sup>3</sup> )	1 199	1 199	1 598	1 499	1 499	1 997
Maximální výkon (kW/k)	96/130	96/130	133/180	96/130	96/130	130/177
při ot./min	5 500	5 500	5 500	3 750	3 750	3 750
Točivý moment (Nm)	230	230	250	300	300	400
při ot./min	1 750	1 750	1 650	1 750	1 750	2 000
Pneumatiky <sup>(1)</sup>	215/65 R17 90H 215/65 R17 90H 225/55 R18 92V 215/65 R17 90H 215/65 R17 90H 225/55 R18 91V 225/55 R18 90H 225/55 R18 90H 205/55 R19 92V 225/55 R18 90H 225/55 R18 90H 205/55 R19 91V					

## ■ VÝKONY

Maximální rychlost (km/h)	188	188	219	191	190	215
Zrychlení 0–100 km/h (s) (pouze řidič)	9,9	10,2	8,3	11,1	11,8	9,2
1 000 m s pevným startem (s) (pouze řidič)	31,4	31,7	29,1	32,6	33,2	30,4

## ■ SPOTŘEBA (l/100km) – cyklus NEDC

Městský provoz	6,0	6,1	6,5	4,6	4,5	5,2
Mimoměstský provoz	4,5	4,7	4,9	3,7	3,8	4,1
Kombinovaný provoz	5,1	5,2	5,5	4,0	4,1	4,5
Objem palivové nádrže (l)	56	56	56	56	56	56
Objem nádrže na AdBlue® (l)	–	–	–	17	17	17

## ■ EMISE CO<sub>2</sub> (g/km) – cyklus NEDC

Městský provoz	137	140	147	120	118	136
Mimoměstský provoz	103	108	111	98	101	109
Kombinovaný provoz	116	120	125	106	107	119

## ■ SPOTŘEBA A EMISE CO<sub>2</sub> – cyklus WLTP

Kombinovaná spotřeba (l/100 km)	6,4/6,4/6,4/ 6,4/–/– <sup>(6)</sup>	–/6,6/6,7/ 6,7/6,7/– <sup>(6)</sup>	–/–/–/ –/7,1/7,1 <sup>(6)</sup>	5,1/5,1/5,1/ 5,1/–/– <sup>(6)</sup>	–/5,3/5,4/ 5,4/5,4/– <sup>(6)</sup>	–/–/–/ 5,8/5,9/5,9 <sup>(6)</sup>
Kombinované emise CO <sub>2</sub> (g/km)	144/144/145/ 145/–/– <sup>(6)</sup>	–/150/151/ 151/152/– <sup>(6)</sup>	–/–/–/ –/160/160 <sup>(6)</sup>	133/133/134/ 134/–/– <sup>(6)</sup>	–/140/141/ 142/142/– <sup>(6)</sup>	–/–/–/ 153/153/154 <sup>(6)</sup>

## ■ HMOTNOSTI (kg)

Provozní hmotnost <sup>(2)</sup>	1 504	1 505	1 596	1 590	1 611	1 682
Užitečná hmotnost <sup>(3)</sup>	636	655	594	610	619	598
Největší technicky přípustná hmotnost	2 140	2 160	2 190	2 200	2 230	2 280
Maximální hmotnost brzděného přívěsu <sup>(4)</sup>	1 100	1 100	1 300	1 300	1 200	1 750
Maximální hmotnost nebrzděného přívěsu	600	600	750	750	750	750
Největší povolená hmotnost jízdní soupravy	3 420	3 260	3 490	3 500	3 430	4 030
Svislé zatížení na kouli	70	70	70	70	70	70

<sup>(1)</sup> Ohledně alternativních rozměrů pneumatik povolených na vozidle v závislosti na typovém schválení se informujte u vašeho prodejce. Motorizace nemusí mít povolené všechny uvedené rozměry pneumatik.

<sup>(2)</sup> Provozní hmotnost zahrnuje hmotnost řidiče a hmotnost průměrné výbavy vozidla. Hmotnost může být vyšší v závislosti na namontovaném doplňkovém vybavení.

<sup>(3)</sup> Rozdíl mezi největší technicky přípustnou hmotností a provozní hmotností.

<sup>(4)</sup> V limitu celkové hmotnosti jízdní soupravy.

<sup>(5)</sup> Uvedené hodnoty jsou orientační. Oficiální údaje k dispozici později.

<sup>(6)</sup> Hodnota platná pro úroveň ACTIVE / ACTIVE PACK / ALLURE / ALLURE PACK / GT / GT PACK..

### Cyklus NEDC:

Výše zmíněné hodnoty jsou získány za přísných zkušebních podmínek (konstantní teplota, hmotnost i vlastnosti zkušební stanice atd.) a profil testovacího řidiče odpovídá klidné jízdě (dle metodiky NEDC, zjištěno přepočtem z jízdního cyklu WLTP).

- Spotřeba ve městě je získána testováním vozidla na 4 km dlouhé trase vedoucí centrem města.
- Mimoměstské spotřeby bylo dosaženo v testu na 7 km dlouhé trati mimo městskou aglomeraci.
- Kombinovaná spotřeba odpovídá kombinaci spotřeby ve městě a mimo město, tedy na kombinované 11 km dlouhé trati.

### Cyklus WLTP:

Údaje o spotřebě paliva a výši emisí CO<sub>2</sub> vycházejí z testovacího jízdního cyklu WLTP v souladu s příslušnými právními předpisy platnými a účinnými na území České republiky.

Uvedené hodnoty kombinovaného provozu odpovídají zvolené specifikaci vozidla ve standardním provedení bez doplňkové výbavy. Reálné hodnoty se mohou lišit v závislosti na zvolené verzi a originální doplňkové výbavě.

Konkrétní spotřeba paliva a výši emisí u konkrétního vozu neodráží pouze účinnost využívání paliva motorem, ale také způsob jízdy řidiče a další faktory, a to zejména povětrnostní a klimatické podmínky, technický stav pozemní komunikace, celkový jízdní výkon, celkový počet ujetých kilometrů, náklad a zatížení vozidla, tlak v pneumatikách, přítomnost střešního nosiče (i nenaloženého), používání klimatizace, vytápění nebo technický stav vozu či pravidelně a rádně prováděná údržba vozu.

## ■ VNĚJŠÍ ROZMĚRY (mm)

Délka	4 641
Šířka (bez / se sklopenými / s vyklopenými zpětnými zrcátky)	1 844/1 906/2 098
Výška (bez / se střešními nosiči)	1 640/1 646
Rozvor	2 840
Světlá výška (orientační, dle hmotnosti vozidla)	236
Nájezdový úhel vpředu / vzadu	19°/28°
Převis vpředu / vzadu	926/875
Rozchod vpředu / vzadu	1 593/1 601
Poloměr otáčení (m)	5,6

## ■ VNĚJŠÍ ROZMĚRY PRO GARÁŽ (mm)

Délka s tažným zařízením	4 740
Délka s otevřeným víkem zavazadlového prostoru	5 150
Šířka s otevřenými dveřmi vpředu / vzadu	3 617/3 657
Výška se zvednutou kapotou	1 936
Výška s otevřeným víkem zavazadlového prostoru	2 048

## ■ VNITŘNÍ ROZMĚRY (mm)

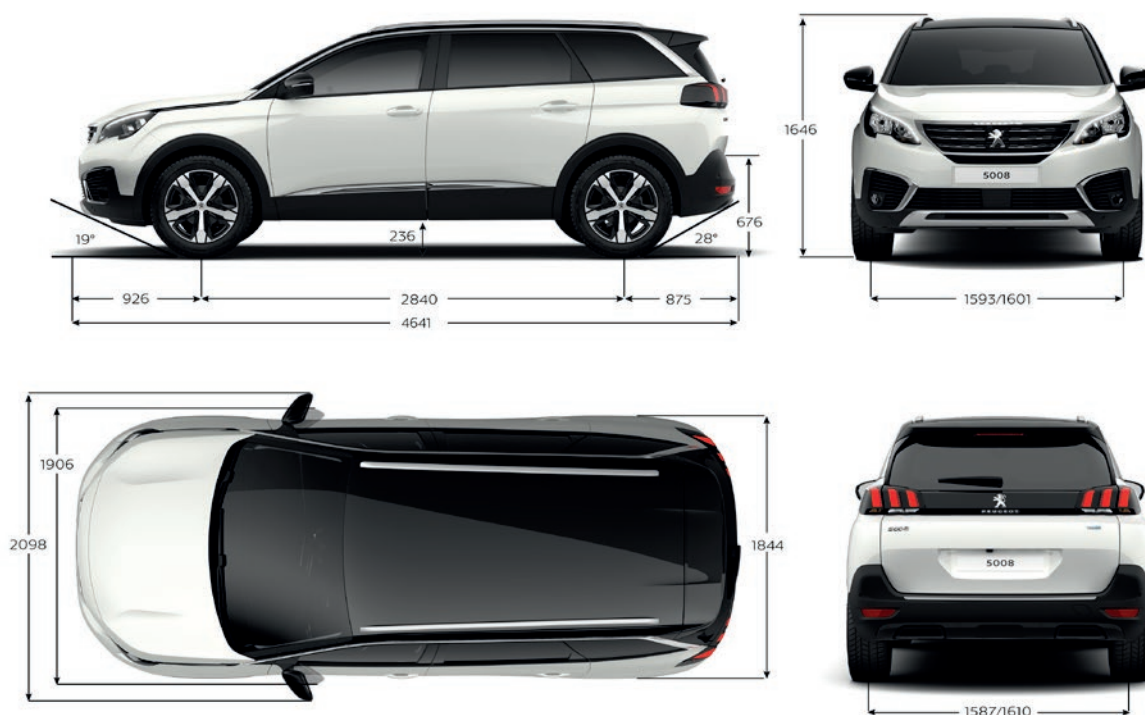
Počet míst	7
Šířka v oblasti loktů vpředu / 2. řada / 3. řada	1 487/1 505/1 264
Šířka v oblasti ramen vpředu / 2. řada / 3. řada	1 453/1 432/1 198
Výška pod střešou vpředu / 2. řada / 3. řada	915/884/820

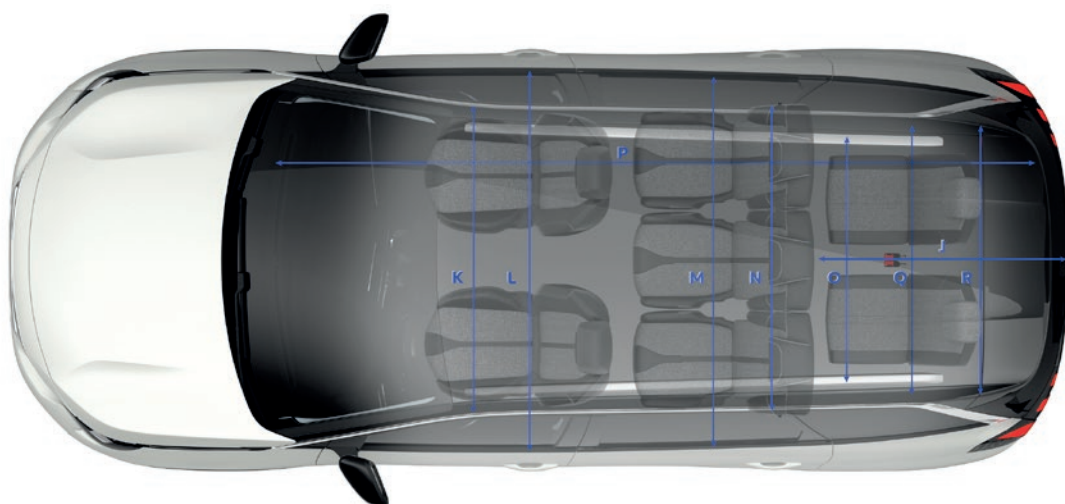
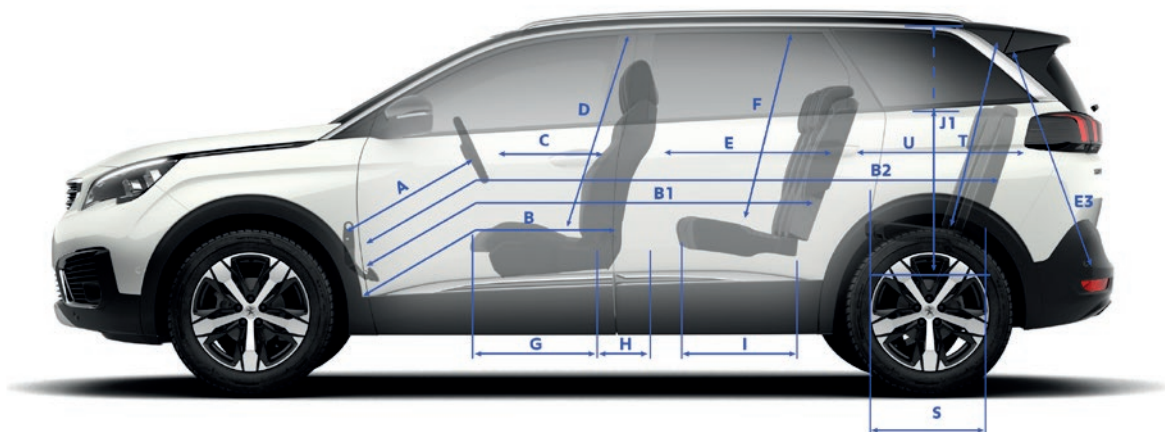
## ■ ROZMĚRY ZAVAZADLOVÉHO PROSTORU (mm)

Ložná délka za 2. / 3. řadou sedadel	1 153/345
Maximální ložná délka	3 179
Šířka mezi podběhy	1 172
Výška pod krytem zavazadlového prostoru	553

## ■ OBJEM ZAVAZADLOVÉHO PROSTORU (metoda VDA / metoda objemu tekutin v dm<sup>3</sup>)

Za sedadly ve druhé řadě (pod krytem zav. prostoru)	702/952
Za sedadly ve druhé řadě (pod krytem zav. prostoru) s vyjmutými sedadly ve třetí řadě	780/1060
Se sklopenými sedadly ve druhé řadě (ke stropu)	1 862/2 042
Se sklopenými sedadly ve druhé řadě (ke stropu) s vyjmutými sedadly ve třetí řadě	1 940/2 150





<b>A</b>	746
<b>B</b>	816
<b>B1</b>	1713
<b>B2</b>	2483
<b>C</b>	587
<b>D</b>	916
<b>E</b>	899
<b>E3</b>	820
<b>F</b>	889
<b>G</b>	612
<b>H</b>	240
<b>I</b>	487
<b>J</b>	1153
<b>J1</b>	553/931
<b>K</b>	1453
<b>L</b>	1487
<b>M</b>	1505
<b>N</b>	1432
<b>O</b>	1198
<b>P</b>	3179
<b>Q</b>	1264
<b>R</b>	1172
<b>S</b>	380
<b>T</b>	820
<b>U</b>	770

**Popis odpovídá modelovému roku 2021.**

**Zahájení výroby: 1. 11. 2020.**

P Automobil Import s.r.o. si vyhrazuje právo změny ceny, výbavy a technických údajů vozidla bez předchozího upozornění.

**Doporučené ceny s DPH platné od 1. 11. 2020.**

Akční nabídku nelze kombinovat s podmínkami pro velkoobchodatele. Akční nabídka je vytvořena v spolupráci společnosti P Automobil Import s.r.o. a její sítě participujících koncesionářů.